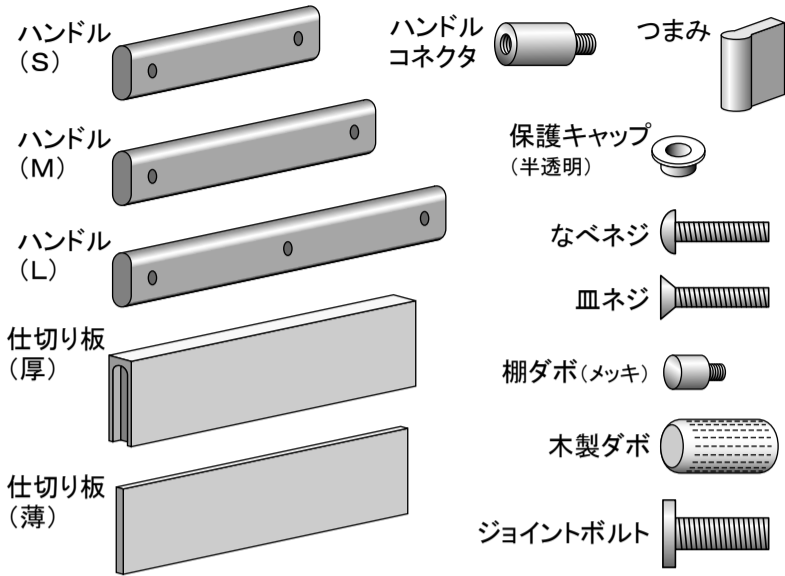


## 付属品のご確認

下図と右表をよくご覧になり、付属品が揃っているかご確認ください。  
付属品が足りない・破損している場合には、販売店へご連絡ください。



商品名 部品名	120 キッチン ボード	100 レンジ ボード	80 カップ ボード	60 カップ ボード	60 レンジ ボード	120 カウンター ボード	60 AV チェスト	150 TV ボード	105 TV ボード
ハンドル(S)	4	4	—	—	—	—	—	—	—
ハンドル(M)	—	2	—	4	2	6	4	—	2
ハンドル(L)	4	—	4	—	—	—	—	2	—
ハンドルコネクタ	20	12	12	8	4	12	8	6	4
つまみ	3	3	2	2	2	—	—	—	—
保護キャップ	6	6	4	4	4	—	—	—	—
なべネジ	26	16	16	12	6	12	8	6	4
皿ネジ	—	2	—	—	2	—	—	—	—
棚ダボ	32	24	32	24	8	8	—	—	—
仕切り板(厚)	4	—	4	2	—	2	—	—	—
仕切り板(薄)	3	2	3	2	2	4	—	—	—
木製ダボ	4	4	4	4	4	—	—	—	—
ジョイントボルト	3	3	3	3	3	—	—	—	—

## 上台・下台の組み立て

(上下に分かれるキッチンアイテムのみ)

※組み立て作業の前に、短いプラスチックドライバーか、コイン(1円玉は除く)をご準備ください。

※上台を持ち上げる作業は危険を伴いますので、必ず2人以上で作業してください。

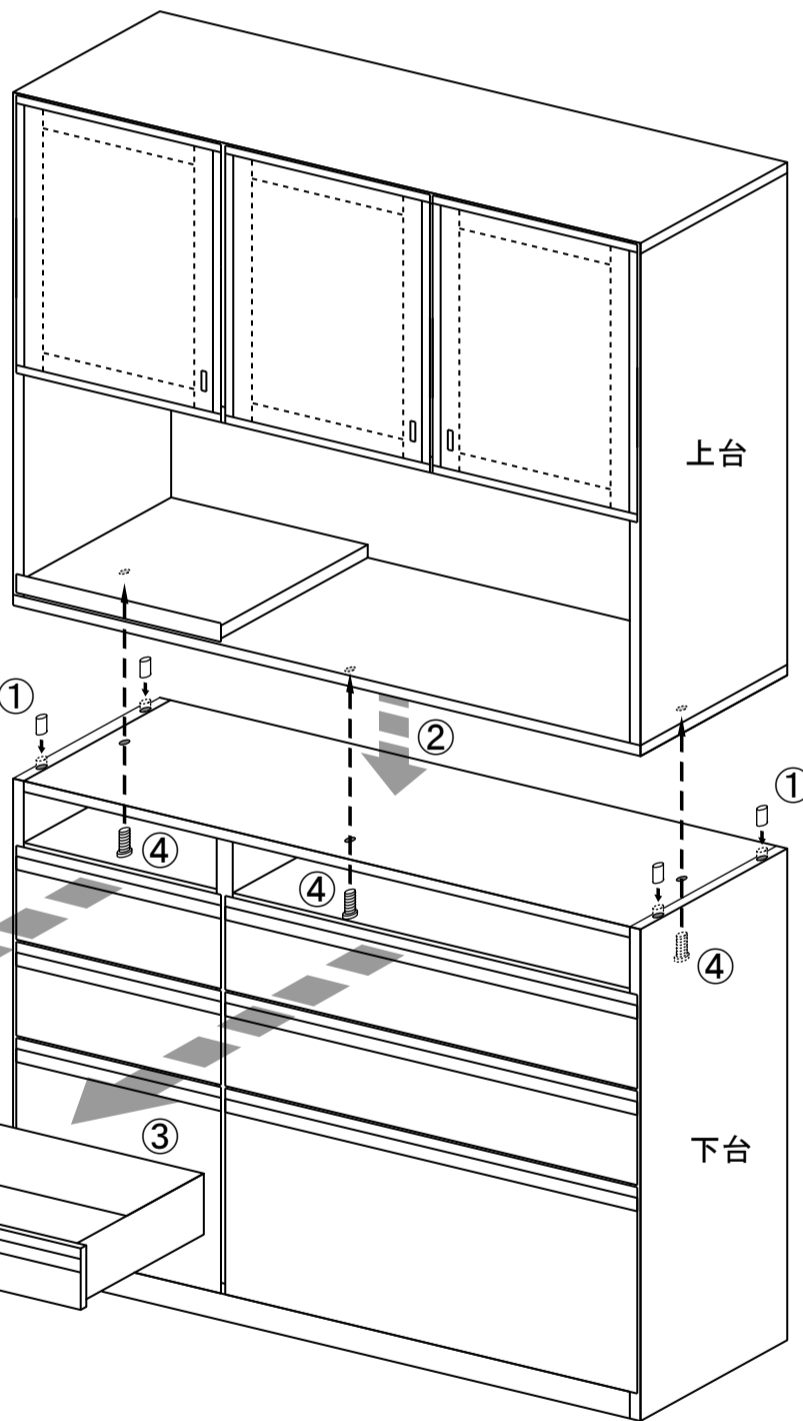
①下台の左右4カ所の穴に**木製ダボ**をさしこみます。

②下台に上台をのせます。この時、①でさしたダボが上台の穴にきちんと入るようにしてください。上台をのせる時に、手や指をはさまないようにご注意ください。

③下台の一番上の引き出しを取りはずします。  
※下の【引き出しの取りはずし】説明を参照してください。

④下台の引き出しをはずした所から、上向きに**ジョイントボルト**を差し込み、ドライバーやコインでしっかりと固定します。

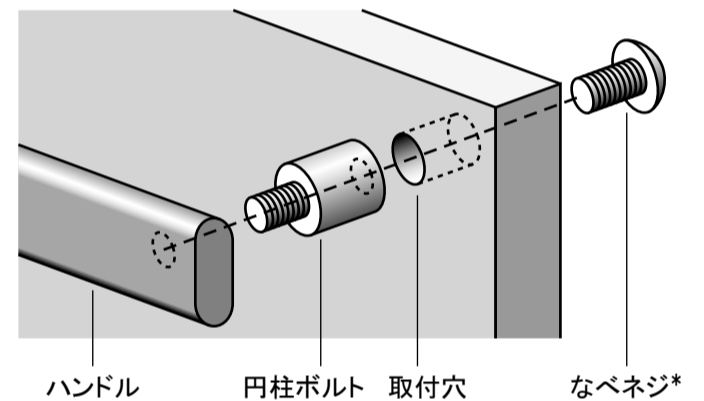
⑤引き出しを元の位置に戻します。



## ハンドルの取り付け (引き出し部)

- ①ハンドルのネジ穴に**円柱ボルト**を手でねじこみます。
- ②引き出しの裏面から、取付穴に**なべネジ**\*を差し込みます。
- ③**円柱ボルト**のネジ穴に、②の**ネジ**を差し込み、ドライバーで固定します。

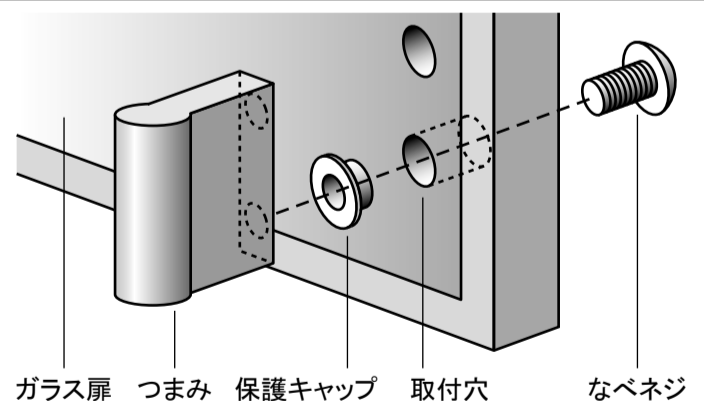
\*100・60レンジボードの、スライド板付きの引き出しだけは**皿ネジ**を使用します。お間違えのないようご注意ください。



## つまみの取り付け (ガラス扉部)

- ①ガラス扉の裏面から**なべネジ**を差し込みます。
- ②**つまみ**取付穴のガラス面に、**保護キャップ**をはめます。
- ③**つまみ**のネジ穴に、①の**なべネジ**を差し込み、ドライバーで固定します。

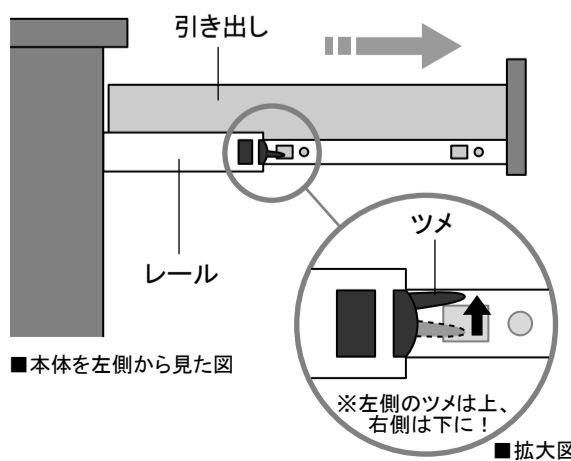
※ネジを強く締めすぎますと、ガラスが破損する場合があります。ハンドルがぐらつかない程度に適度に締めてください。



## 引き出しの取りはずし

- ①引き出しを完全に開けます。
- ②引き出しレールに付いている**黒いツメ**を、引き出しを正面から見て左側は上、右側は下に動かします。
- ③**黒いツメ**を②の状態にしっかりと保ったまま、引き出しを手前に引っぱって取りはずします。

※引き出しを取りつける場合は、レールの溝を合わせて差し込み、開閉を繰り返すように動かしてください。



## しきり板(厚)の取り付け

- ①引き出し内部にネジ穴がある箇所へ、**棚ダボ**を手前と奥に2個ずつ並行に取り付けます。
- ②**仕切り板**を寝かせた状態で、仕切り板の溝と上側の**棚ダボ**を合わせて、半分ほど水平に差し込みます。
- ③仕切り板を起こしながら少しずつ差し込んでいき、下側の**棚ダボ**にも差し込みます。

