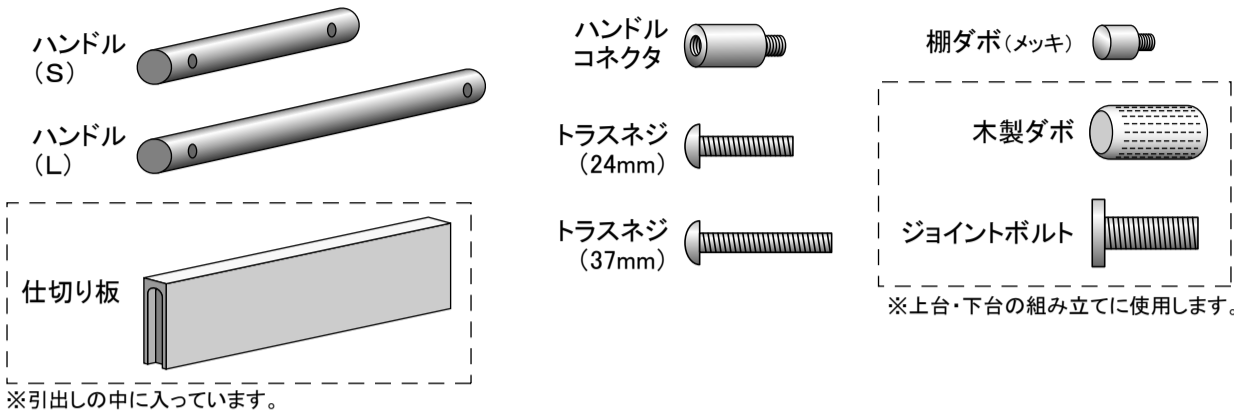


付属品のご確認

下図と右表をご覧になり、付属品が揃っているかご確認ください。(すでに家具に取り付けられている場合もあります)
付属品が足りない・破損している場合には、販売店へご連絡ください。



商品名 部品名	120 キッチン ボード	80 キッチン ボード	80 カップ ボード	120 カウンター ボード
ハンドル(S)	1	—	—	1
ハンドル(L)	3	3	3	3
ハンドルコネクタ	8	6	6	8
トラスネジ(24mm)	6	4	4	6
トラスネジ(37mm)	2	2	2	2
棚ダボ	8	4	12	—
仕切り板	4	4	4	4
木製ダボ	4	4	4	—
ジョイントボルト	3	3	3	—

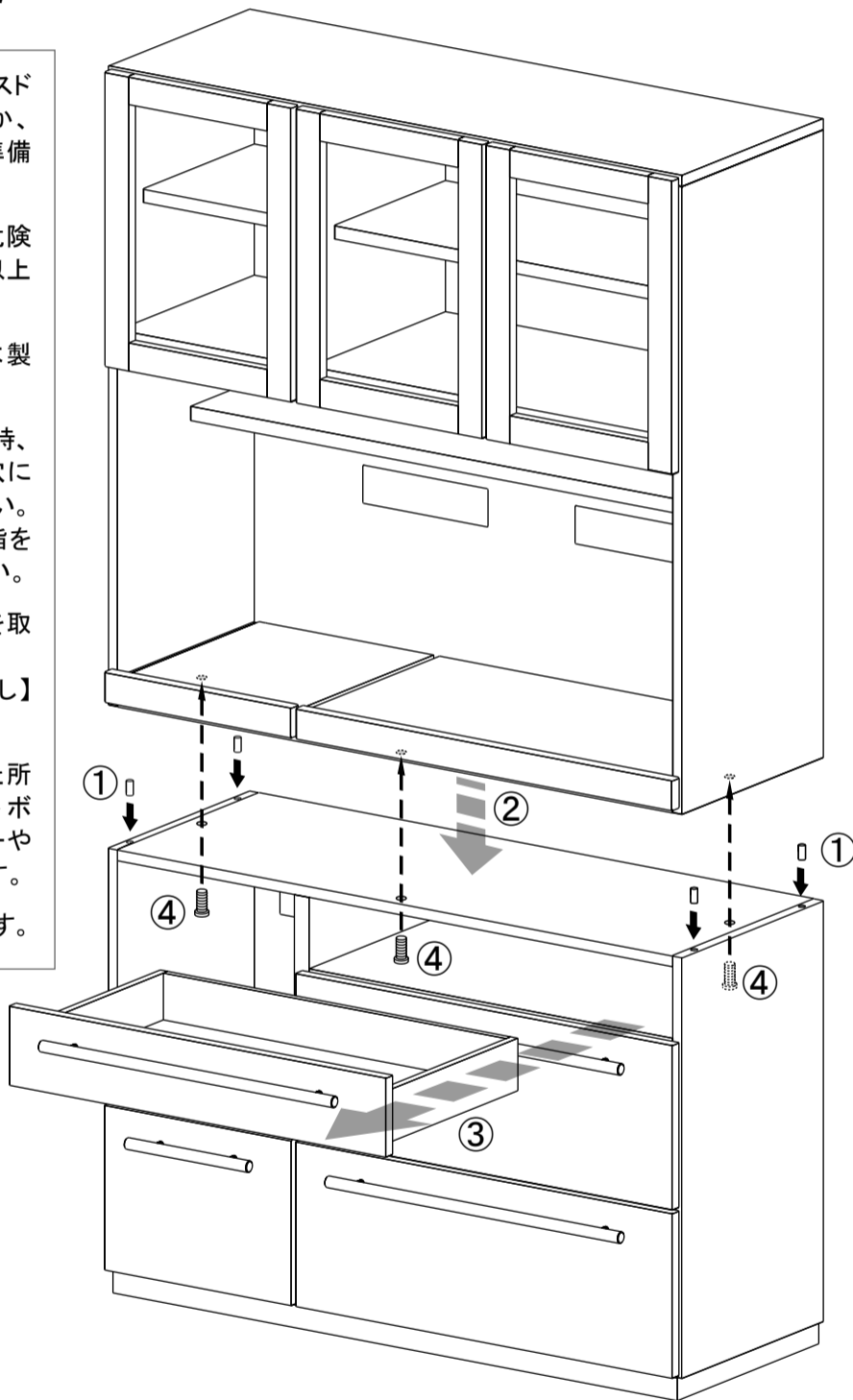
上台・下台の組み立て

(上下に分かれている商品のみ)

※作業の前に、柄の短いプラスドライバー(長さ12cm以下)か、コイン(1円玉は除く)をご準備ください。

※上台を持ち上げる作業は危険を伴いますので、必ず2人以上で作業してください。

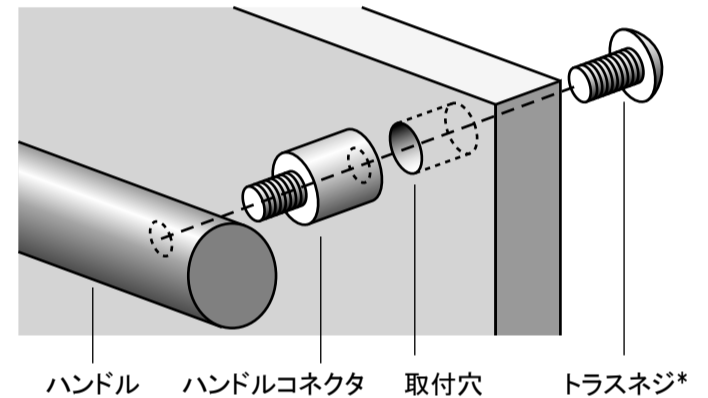
- ① 下台の左右4カ所の穴に木製ダボをさしこみます。
- ② 下台に上台をのせます。この時、①でさしたダボが上台の穴にきちんと入るようにしてください。上台をのせる時に、手や指をはさまないようにご注意ください。
- ③ 下台の一番上の引き出しを取りはずします。
※別記【引き出しの取り外し】説明を参照してください。
- ④ 下台の引き出しをはずした所から、上向きにジョイントボルトを差し込み、ドライバーやコインでしっかりと固定します。
- ⑤ 引き出しを元に戻して完了です。



ハンドルの取り付け(引き出し部)

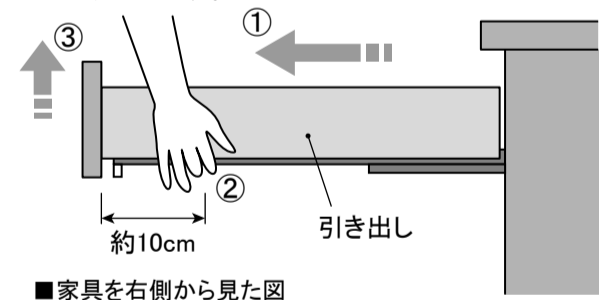
- ① ハンドルのネジ穴にハンドルコネクタを手でねじこみます。
- ② 引き出しの裏面から、取付穴になべネジ*を差し込みます。
- ③ ハンドルコネクタのネジ穴に、②のネジを差し込み、ドライバーで固定します。

* 最上段の引き出しだけは、トラスネジ(37mm)を使用します。
お間違のないようご注意ください。



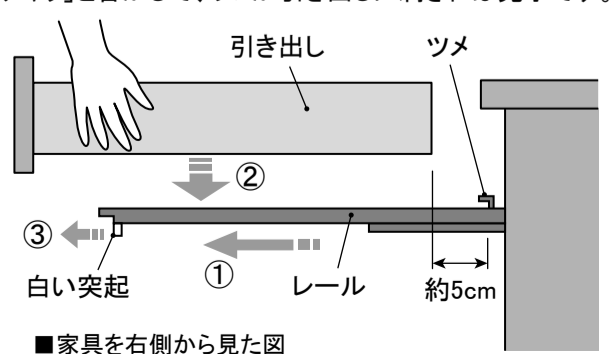
引き出しの取り外し

- ① 引き出しを最後まで開きます。
- ② 引き出し手前から約10cmの位置で、引き出しを左右から抱えるように両手を添えます。
引き出しの裏にある赤いレバーを、両手の指で握ります。
- ③ レバーを握ったまま、引き出しを軽く上に持ち上げると、引き出しが取り外せます。



引き出しの取り付け

- ① レールを最後まで完全に引っ張り出します。
- ② レール奥にあるツメから、手前に約5cmの位置に、引き出し本体を載せます。
横から見て、レールの上半分が隠れる状態になるように、正しい位置にはめ込んで載せてください。
- ③ レールの裏にある白い突起を、手前のほうに引き寄せます。
「カチャッ」と音がして、ツメが引き出しに刺されれば完了です。



仕切り板の取り付け

- ① 引き出し内部にネジ穴がある箇所へ、棚ダボを手前と奥に2個ずつ並行に取り付けます。
- ② 仕切り板を寝かせた状態で、仕切り板の溝と上側の棚ダボを合わせて、半分ほど水平に差し込みます。
- ③ 仕切り板を起こしながら少しずつ差し込んでいき、下側の棚ダボにも差し込みます。

