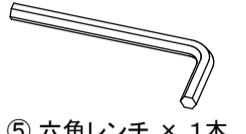
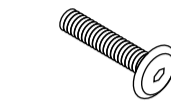
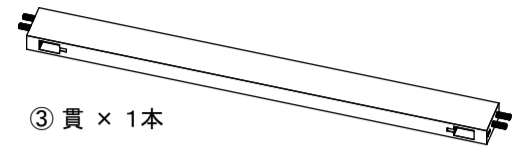
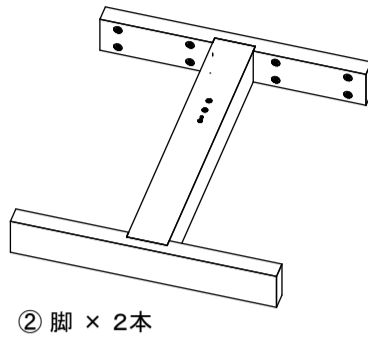
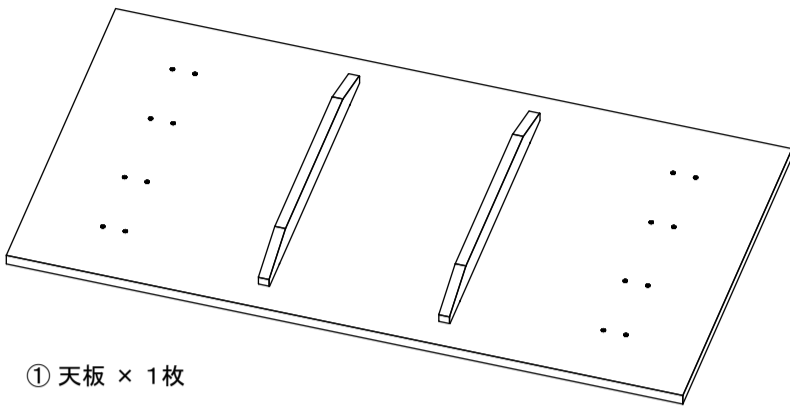


付属品のご確認

下図をよくご覧になり、すべての付属品が揃っているかご確認ください。
付属品が足りない・破損している場合には、お買い上げの販売店へご連絡ください。



組み立て手順

⚠️ 組み立て・設置作業は、必ず2人以上でおこなってください。

- 1) 毛布、段ボールなど、柔らかいものを床に敷きます。
【②脚】を「中央の穴が上を向くように」置きます。



- 2) 【②脚】の中央の穴に、【③貫】の突起部を挿し込みます。挿し込むときは、上下の向きを間違えないように注意してください。



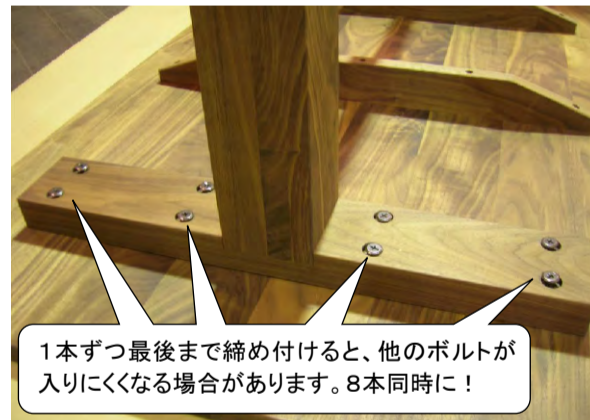
- 3) 【③貫】の凸型に掘られた部分に、【④ジョイントボルト】を挿し込み、付属の【⑤六角レンチ】を使って締め付けます。



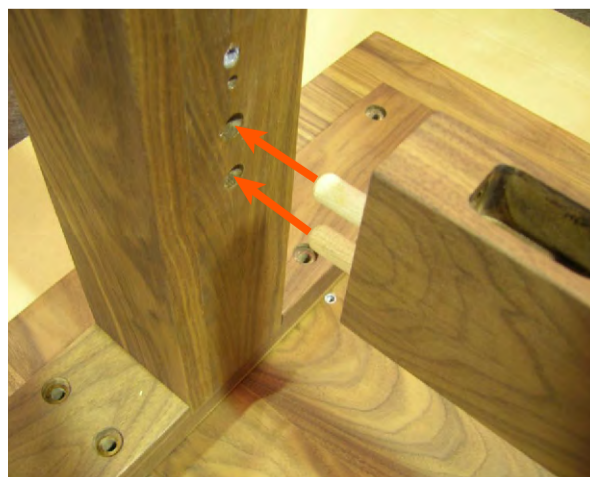
- 4) 【①天板】を裏面を上にして置きます。端部に穴が8個あるところに、先ほど【③貫】を取り付けた【②脚】を置きます。手を放すと、貫の重みで脚が傾きますので、取り扱いにはご注意ください。



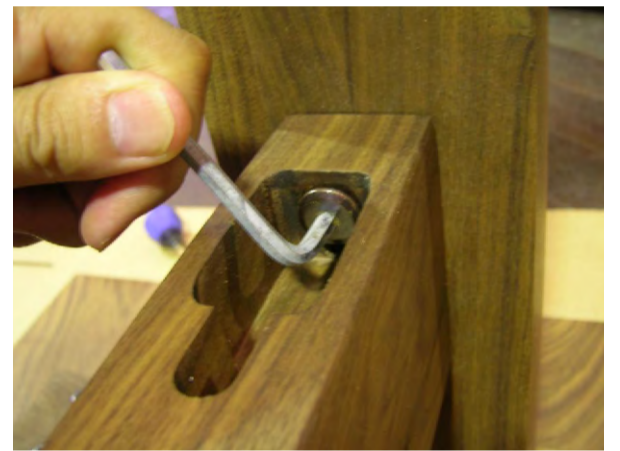
- 5) 【④ジョイントボルト】8本を使って、【②脚】と【①天板】を固定します。ボルトは、8本とも軽くねじ込んでおいてから、全体を均等に少しずつ締め付けていってください。



- 6) もうひとつの【②脚】を、【①天板】の上に置き、【③貫】の突起部に挿し込みます。先ほどと同様に、8本のボルトで【①天板】と【②脚】を固定します。



- 7) 【③貫】にある凸型の穴に【④ジョイントボルト】を1本挿し込み、【⑤六角レンチ】を使って締め付ければ組立完了です。



- 8) 使い終わった【⑤六角レンチ】は、凸型の穴底にある小さな横穴に挿し込んで保管しておけば、レンチの紛失を防げます。



- 9) テーブルを裏返して、設置場所に置いてください。テーブルを裏返すときや移動させるときは、必ず2人以上で慎重におこなってください。本商品は重量がありますので、ケガや床・家具の破損に十分ご注意ください。

