

付属品のご確認

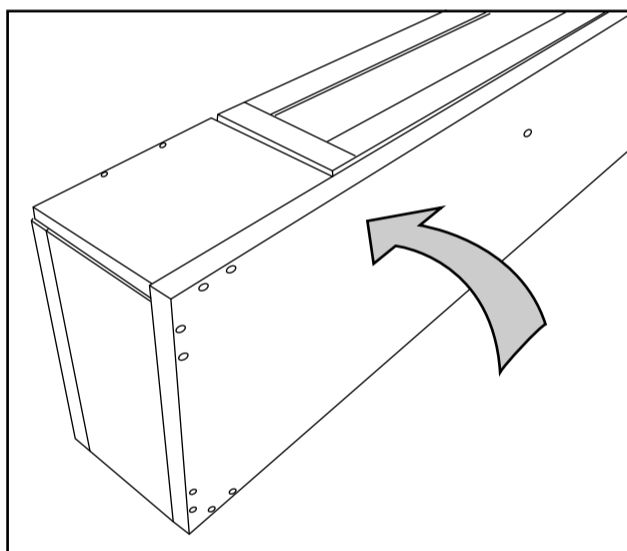
下の図と表をよくご覧になり、すべての付属品が揃っているかご確認ください。
付属品が足りない・破損している場合には、お買い上げの販売店へご連絡ください。

商品名	160 TV ボード	130 TV ボード	85 キャビネット (ロー)	85 キャビネット (ハイ)	85 オープン キャビ(ロー)	85 オープン キャビ(ハイ)	85/40 チェスト 4段	85/40 チェスト 2段	100 リビング テーブル
①金属脚	4	4	4	4	4	4	4	4	4
②ジョイントボルト	16	16	16	16	16	16	16	16	16
③スプリングワッシャ	16	16	16	16	16	16	16	16	16
④補強脚	1	1	—	—	—	—	—	—	—
⑤ハンドル	3	2	2	2	—	—	4	2	—
⑥皿ネジ	6	4	4	4	—	—	8	4	—
⑦棚板	—	—	1	2	2	4	—	—	—
⑧棚ダボ	—	—	4	8	—	—	—	—	—
⑨棚受け金具	—	—	—	—	4	8	—	—	—

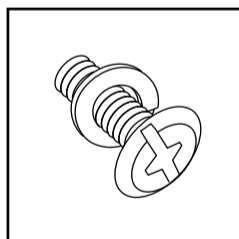
組み立て手順

※プラスドライバーを
ご用意ください。

- 1) 本体の引き出しや、扉の中に入っている付属品などをすべて取り出します。
- 2) 毛布、段ボールなど、柔らかいものを床に敷き、家具本体の背面を下にして静かに倒します。

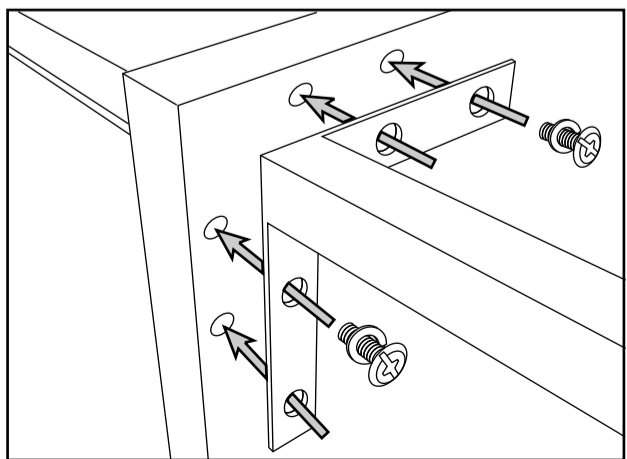


- 3) あとで作業がしやすいように、ジョイントボルト(②)にスプリングワッシャ(③)を通しておきます。



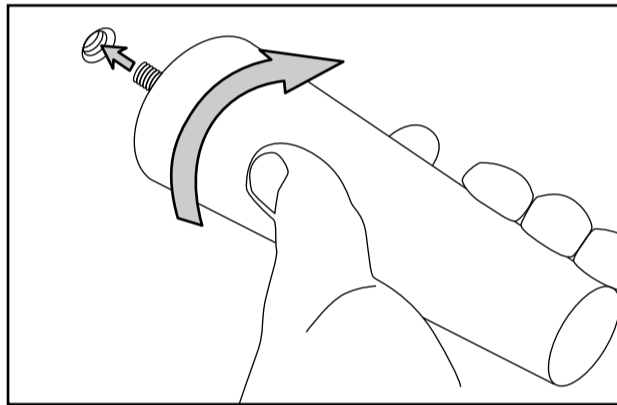
- 4) 本体下面の角部の穴に、金属脚(①)の穴を合わせて、ジョイントボルト(②)を差し込み、指で時計回りに回します。

※ この時、指の力で軽く回せない位置まで回したら、他のボルトを同様に取り付け、すべてのボルトを金属脚に軽く取り付けてから、最後にドライバーを使って4本のボルトを均一に少しずつ締め付けていきます。



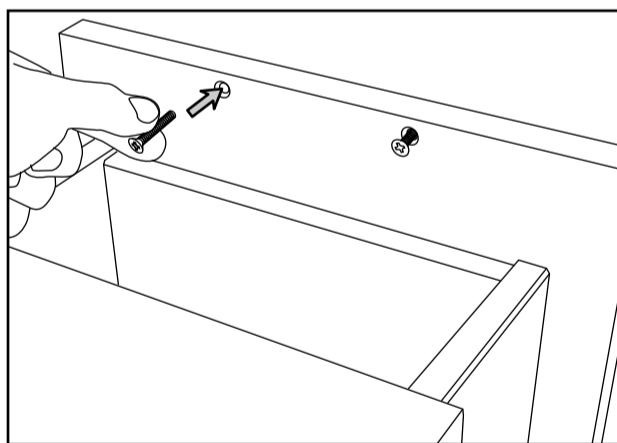
5)【※TVボードのみ】

本体下面の中心にある穴に、補強脚(④)を差し込み、時計回りに回します。



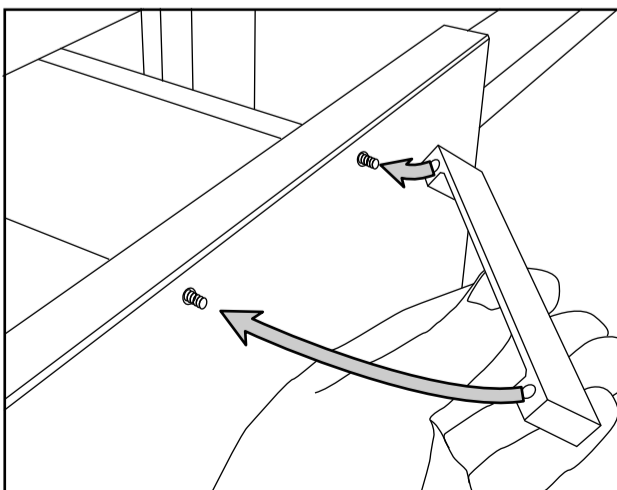
- 6) 脚がすべてしっかりと取り付けられていることを確認したら、本体を静かに起こします。

- 7) 引き出しや扉を開けて、裏側から皿ネジ(⑤)を2本差し込みます。



- 8) 表側に出てきた皿ネジ(⑤)の先端と、金属引き手(④)の穴の位置を合わせて差し込み、裏側からドライバーで皿ネジを回して固定します。

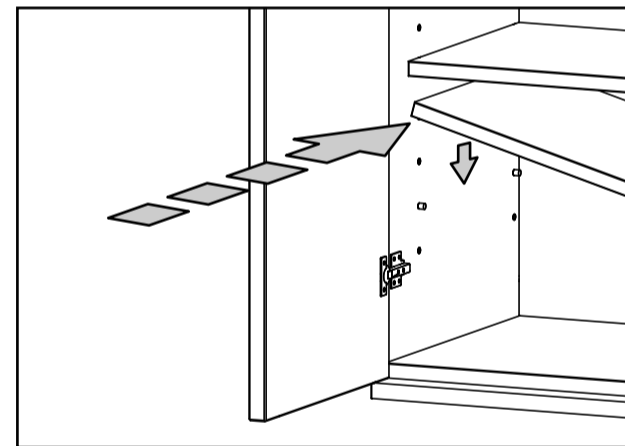
※ 金属引き手の上下の向きを間違えないように注意してください。(へこんでいるほうが下です)



棚板の取り付け

【キャビネット】の場合

- 1) 扉を開けて、棚板を取り付けたい高さに棚ダボを4カ所取り付けます。4個の棚ダボは、必ず同じ高さに取り付けてください。
- 2) 正面から見て棚板を斜めに傾けたまま、棚ダボのすぐ上の空間に奥まで差し込みます。
- 3) 棚板を水平に戻して、棚ダボの上ののせます。
- 4) 上記1～3を繰り返して、すべての棚板を取り付けます。



【オープンキャビネット】の場合

- 1) 棚受け金具を、収納部分内側の左右または上下に1対ずつ取り付けます。
(取り付け位置・方向はお好みでアレンジを)
- 2) 棚板の溝に、棚受け金具が入るようにしながら、奥方向へまっすぐ差し込みます。

