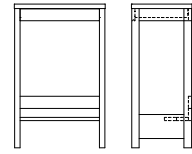


New

Mio

ミオ

Material
本体：無垢材
無塗装



60 スタンディングデスク
W600×D400×H950
KS/HK ¥75,900 (¥69,000+tax)
SG ¥53,900 (¥49,000+tax)



ハイスツール
W420×D420×H650 (座面Φ290)
KS/HK ¥28,600 (¥26,000+tax)
SG ¥20,900 (¥19,000+tax)

スツール
W360×D360×H425 (座面Φ290)
KS/HK ¥25,300 (¥23,000+tax)
SG ¥17,600 (¥16,000+tax)

ロースツール
W340×D340×H355 (座面Φ290)
KS/HK ¥23,100 (¥21,000+tax)
SG ¥15,400 (¥14,000+tax)

New

Calma

カルマ

Material
本体：無垢材
塗装：オイル塗装 (着色)



50 サイドテーブル
W500×D500×H380
TK ¥82,500 (¥75,000+tax)



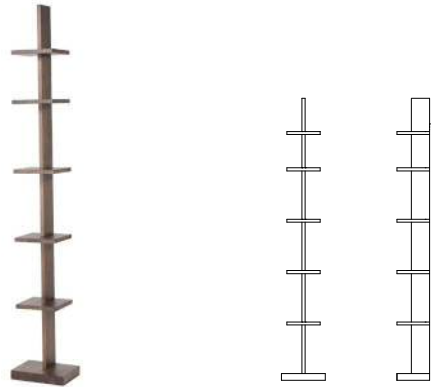
100 コーヒーテーブル
W1000×D500×H380
TK ¥126,500 (¥115,000+tax)

New

Chouchou

シュシュ

Material
本体：無垢材
塗装：ウレタン塗装



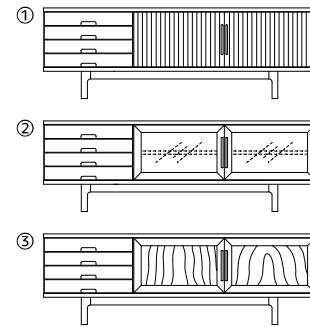
29 シェルフ
W290×D215×H1865
WN ¥84,700 (¥77,000+tax)
Oak ¥73,700 (¥67,000+tax)

New

Ricordo

リコルド

Material
前板・戸板・引き手・扉板・脚・サイドボード天板：無垢材
外装：人工突板
内装・背板：オレフィンシート
塗装：オイル塗装 (着色)



①：戸板
②：戸枠+鏡板(5mm強化ガラス)
③：戸枠+鏡板(人工突板)

180 サイドボード
W1800×D440×H600
TK① ¥319,000 (¥290,000+tax)
TK②③ ¥297,000 (¥270,000+tax)

New

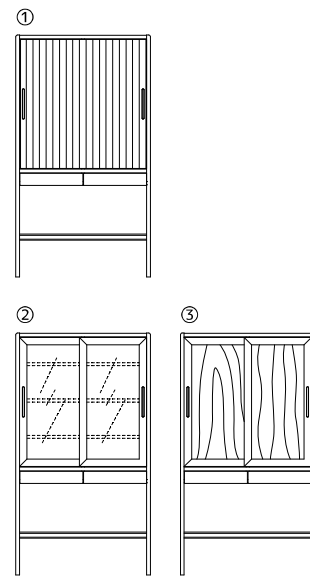
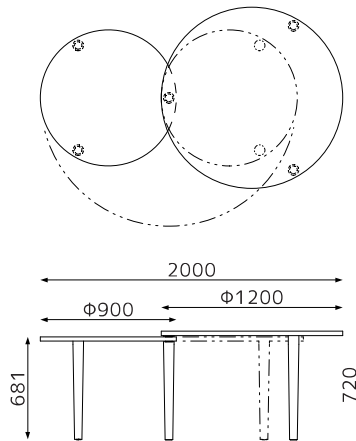
Ecliss

エクリス

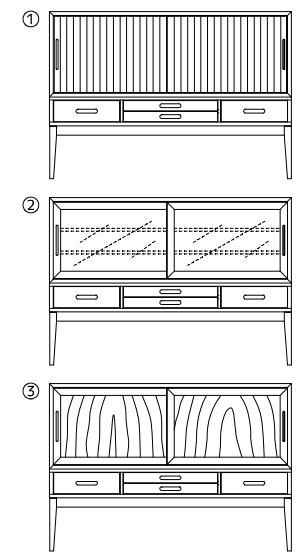
Material
脚：無垢材
メイン天板・サブ天板下面：突板
サブ天板上部：メラミン化粧板
塗装：ウレタン塗装/オイル塗装



120 エクステンションテーブル
W1200/2000×D1200×H720
BC/WN ¥269,500 (¥245,000+tax)
Oak ¥247,500 (¥225,000+tax)



90 キャビネット
W891×D350×H1600
TK① ¥286,000 (¥260,000+tax)
TK②③ ¥264,000 (¥240,000+tax)



160 キャビネット
W1600×D390×H1106
TK① ¥418,000 (¥380,000+tax)
TK②③ ¥396,000 (¥360,000+tax)

New

Teaser

デザイナー

Material (50 ドロワー)
引き手：無垢材
天板・前板・側板・箱組：突板
内装：プリント合板
塗装：オイル塗装

Material (60 ドロワー)
引き手：真鍮
天板・前板・幕板：突板
内装・外装：プリント合板
塗装：オイル塗装



50 ドロワー
W500×D420×H720
WN ¥118,800 (¥108,000+tax)
Oak ¥107,800 (¥98,000+tax)

60 ドロワー
W600×D420×H746
WN ¥97,900 (¥89,000+tax)
Oak ¥92,400 (¥84,000+tax)

Semi - New

Arachne

アラクネ

Material
本体：無垢材
塗装：ウレタン塗装



Added 100 ダイニングテーブル
Φ1000×H720
BC/WN ¥264,000 (¥240,000+tax)
Oak ¥220,000 (¥200,000+tax)

Added 110 ダイニングテーブル
Φ1100×H720
BC/WN ¥297,000 (¥270,000+tax)
Oak ¥253,000 (¥230,000+tax)

120 ダイニングテーブル
Φ1200×H720
BC/WN ¥330,000 (¥300,000+tax)
Oak ¥286,000 (¥260,000+tax)

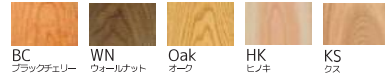
Added 140 ダイニングテーブル
Φ1400×H720
BC/WN ¥396,000 (¥360,000+tax)
Oak ¥352,000 (¥320,000+tax)

Semi - New

Wegle

ウィクリ

Material
本体：無垢材
塗装：ウレタン塗装/オイル塗装



100 フォルディングテーブル
W1000×D420×H350/70
BC/WN ¥64,900 (¥59,000+tax)
Oak/HK/KS ¥53,900 (¥49,000+tax)

Semi - New

Talant

タラン

Material
天板・戸板・前板・貫・脚・テーブル地板：無垢材
外装：突板
内装：プリント合板
キャビネット鏡板・TVスタンド鏡板・ショーケース側面：4mm強化ガラス (クリア)
キャビネット棚板・ショーケース前面・ショーケース天板：5mm強化ガラス (クリア)
塗装：ウレタン塗装 (WN:クリア, VO:着色)



120 ドロワー
W1200×D390×H920
WN ¥272,800 (¥248,000+tax)
VO ¥250,800 (¥228,000+tax)

80 ドロワー
W800×D390×H1040
WN ¥217,800 (¥198,000+tax)
VO ¥195,800 (¥178,000+tax)

35 ドロワー
W345×D390×H1160
WN ¥129,800 (¥118,000+tax)
VO ¥118,800 (¥108,000+tax)

44 サイドドロワー
W440×D440×H530
WN ¥85,800 (¥78,000+tax)
VO ¥74,800 (¥68,000+tax)

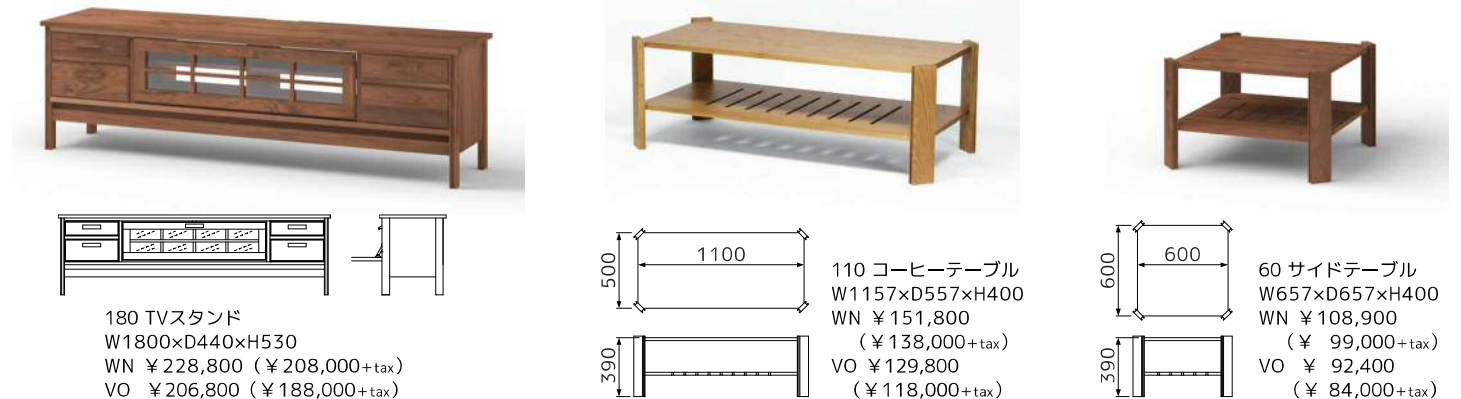
80 ディスプレイキャビネット
W800×D390×H1040
WN ¥184,800 (¥168,000+tax)
VO ¥162,800 (¥148,000+tax)

75 シェルフ
W750×D290×H1160
WN ¥97,900 (¥89,000+tax)
VO ¥81,400 (¥74,000+tax)

60 キャビネット
W600×D290×H1400
WN ¥195,800 (¥178,000+tax)
VO ¥173,800 (¥158,000+tax)

120 キャビネット
W1200×D390×H920
WN ¥228,800 (¥208,000+tax)
VO ¥206,800 (¥188,000+tax)

80 シェルフ
W800×D390×H1800
WN ¥206,800 (¥188,000+tax)
VO ¥184,800 (¥168,000+tax)



180 TVスタンド
W1800×D440×H530
WN ¥228,800 (¥208,000+tax)
VO ¥206,800 (¥188,000+tax)

110 コーヒーテーブル
W1157×D557×H400
WN ¥151,800 (¥138,000+tax)
VO ¥129,800 (¥118,000+tax)

60 サイドテーブル
W657×D657×H400
WN ¥108,900 (¥99,000+tax)
VO ¥92,400 (¥84,000+tax)

Semi - New

Learn

ラーン

Material
引き手：無垢材
天板・前板：突板
内装・外装：プリント合板
塗装：ウレタン塗装

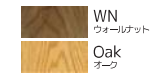


Semi - New

Cifra

チフラ

Material
本体：無垢材
塗装：オイル塗装



Semi - New

Once

ワンス

Material
本体：無垢材
天板中央：4mm強化ガラス (クリア)
塗装：ウレタン塗装



Semi - New

Calzola

カルゾラ

Material
引き手・脚：無垢材
戸板・棚板・地板：強化シート
外装・内装：プリント合板
塗装：ウレタン塗装



Semi - New

Amon

アモン

Material
天板・戸板・前板：無垢材
外装：人工突板
内装：シナ合板
塗装：オイル塗装



Semi - New

Prefer

プリファ

Material
引き手：真鍮
戸板・側板：無垢材
内装・天板・台輪：プリント合板
鏡板：4mm強化ガラス (クリア)
塗装：ウレタン塗装



Semi - New

Gether

ギャザー

Material
中天板・幕板・戸板木口：無垢材
上天板・戸板・前板・台輪：突板
内装・外装：プリント合板
塗装：ウレタン塗装 (着色)

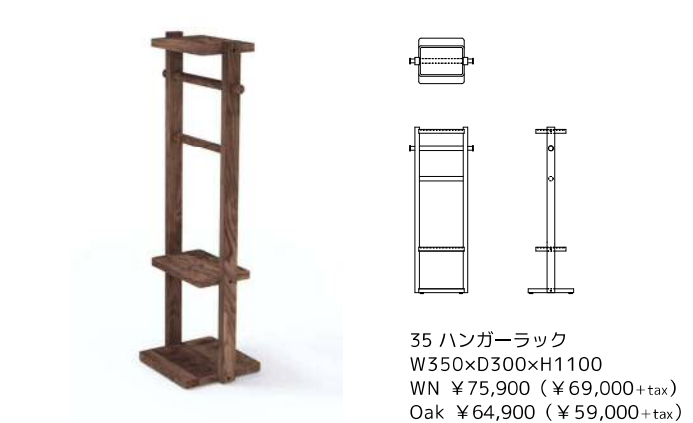


Semi - New

Gala

ガラ

Material
本体：無垢材
塗装：オイル塗装



Semi - New

Pilas

ピラス

Material
本体：無垢材
塗装：ウレタン塗装





Sala

サーラ

Material
戸枠：無垢材
戸板：突板
外装・内装：プリント合板
塗装：ウレタン塗装



Added

90 ワードローブ
W900×D587×H1900
WN ¥176,000 (¥160,000+tax)
Oak ¥170,500 (¥155,000+tax)

Stella

ステラ

Material
本体：無垢材
塗装：ウレタン塗装



Added

100 コーヒーテーブル
W1000×D500×H350
BC/WN ¥99,000
(¥90,000+tax)
Oak ¥82,500
(¥75,000+tax)

Added

110 コーヒーテーブル
W1100×D500×H350
BC/WN ¥110,000
(¥100,000+tax)
Oak ¥93,500
(¥85,000+tax)

Divaria

ディヴァリア

Material
本体：無垢材
塗装：ウレタン塗装
/オイル塗装



Added

120 エクステンションデスク
W1200×D850/486×H720 (脚間692)
BC/WN ¥247,500 (¥225,000+tax)
Oak ¥198,000 (¥180,000+tax)



テーブルモード



デスクモード

Tavolo

タボロ

Material
本体：無垢材
塗装：脚 ウレタン塗装
天板 ウレタン塗装
/ オイル塗装



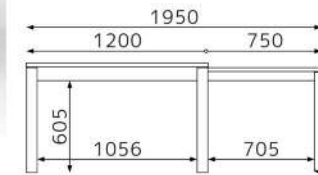
Added

80 ローテーブル
Φ800×H350/93 (脚間456 折れ脚)
BC/WN ¥110,000 (¥100,000+tax)
Oak ¥88,000 (¥80,000+tax)

Familia

ファミリア

Material
本体：無垢材
塗装：ウレタン塗装



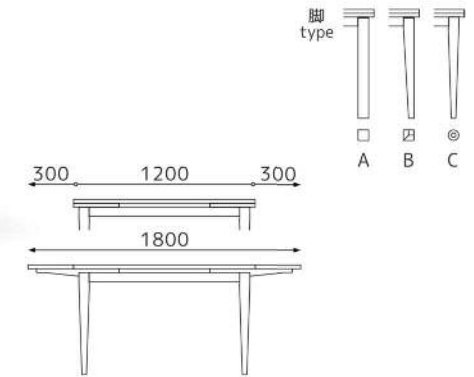
Added

120 エクステンションテーブル
W1200~1950×D850/730×H720/690
BC/WN ¥319,000 (¥290,000+tax)
Oak ¥269,500 (¥245,000+tax)

Piuma

ピューマ

Material
本体：無垢材
塗装：ウレタン塗装



Added

120 エクステンションテーブル・脚A~C
W1200/1500/1800×D850×H720 (脚間990)
BC/WN ¥319,000 (¥290,000+tax)
Oak ¥264,000 (¥240,000+tax)

Merissa

メリッサ

Material
戸枠：無垢材
前板・戸板：突板
外装・内装：プリント合板
鏡板：3mm生ガラス (クリア)
塗装：ウレタン塗装



Added

120 キャビネットカウンター
W1174×D460×H897
WN ¥141,900 (¥129,000+tax)
Oak ¥136,400 (¥124,000+tax)



Added

90 シェルフ
W896×D310×H1900
WN/Oak ¥97,900
(¥89,000+tax)



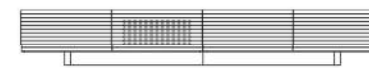
Added

60 シェルフ
W600×D310×H1900
WN/Oak ¥75,900
(¥69,000+tax)

Cerca

セルカ

Material
前板・戸板：無垢材
外装：突板
内装：プリント合板
塗装：ウレタン塗装



Added

220 TVスタンド (ノーマル/スリム)
W2204×D465/365×H368 (脚高さ85)
AV収納：520×400/300×207 (移動棚1枚)
BC/WN ¥202,400 (¥184,000+tax)
Oak ¥196,900 (¥179,000+tax)

Added

240 TVスタンド (ノーマル/スリム)
W2404×D465/365×H368 (脚高さ85)
AV収納：570×400/300×207 (移動棚1枚)
BC/WN ¥229,900 (¥209,000+tax)
Oak ¥224,400 (¥204,000+tax)

