

壁面への取り付け方法について

本製品は、「ドッコ式」という方法にて壁へ取り付けることが可能^{※1}です。

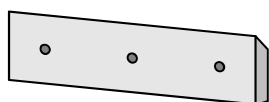
ドッコ式とは、フック状の小さなパーツを先に壁面に固定してから、本体を取り付ける方法です。

製品には、下図のようなパーツ^{※2}が付属しています。どちらでも取り付け方法は基本的に同じです。

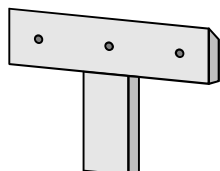
※1 壁面の材質によっては取り付けられない場合もあります。

※2 穴の位置・数などは製品により若干異なります。

■ドッコ式パーツ(ストレート)



■ドッコ式パーツ(T字型)



壁面への取り付けには、壁にビスを打ち込む作業が必要となるため、電動工具(電動ドライバー)のご利用をおすすめします。

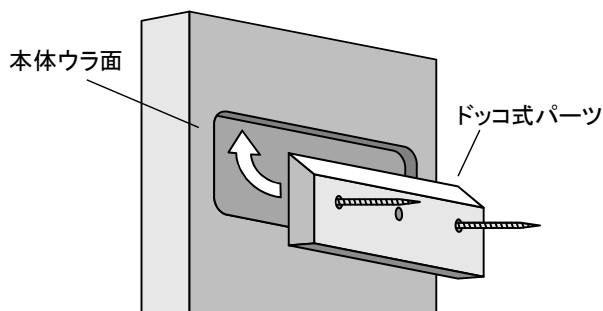
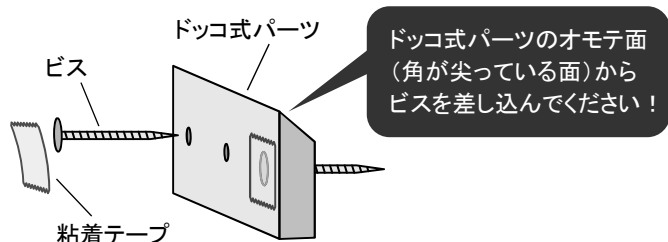
電動工具を使用した作業には危険が伴いますので、ケガに十分ご注意ください。

取り付け手順

①仮組みをします。

ドッコ式パーツの左右の穴2カ所に、付属のビスを差し込みます。ビスが脱落しないように、ビスの頭を粘着テープで留めておいてください。

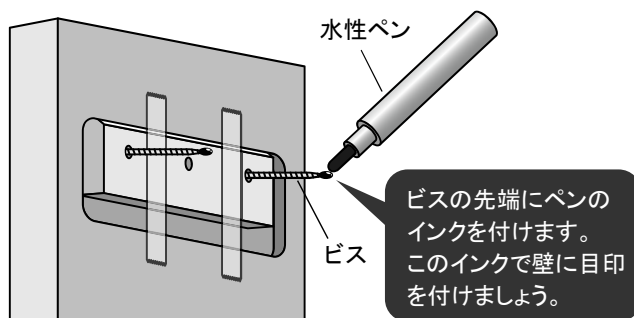
さらに、ドッコ式パーツを本体に取り付け、こちらも本体からパーツが脱落しないように粘着テープで留めておいてください。



②取り付け位置を決め、目印をつけます。

本体裏面に飛び出しているビスの先端に、市販の水性ペンでインクを付けておきます。

本体を取り付け予定場所まで動かしたら、ビス先端が壁に当たるように押し付けます。すると、先ほどビスの先端に付けたインクが壁に写り、取り付けの目印になります。



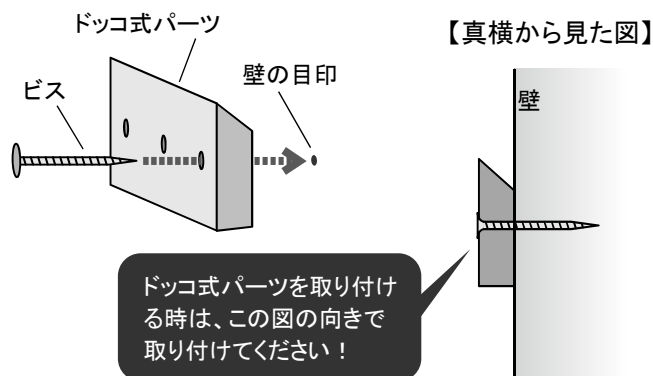
③ドッコ式パーツを取り付けます。

壁に目印が付いたら、仮組みを分解します。

ドッコ式パーツを、壁の目印とビスの位置が合うように取り付けます。

取り付け時には、まずビスを1カ所だけ半分ほど打ち込んでから、パーツが水平になるように回転させて調整し、別の穴にビスを打ち込み、後で全てのビスを最後まで打ち込んでください。

※パーツの表裏・上下の向きを間違えないように、十分に注意してください。



④本体をハメ込みます。

本体の穴に、ドッコ式のパーツが差し込まれるようにしながら、本体を壁面に取り付けます。

壁面に本体がハマったら、本体を軽く手前に引いてみて、本体が脱落しないことを確認してください。(本体を持ち上げながら手前に引くと外れます)

【免責事項】

取り付け作業にて起こった製品の破損、お客様の家屋・家財の破損、その他の事故に関しましては、弊社は責任を負いかねます。取り付け作業は、お客様の自己責任の下にてお願いいたします。