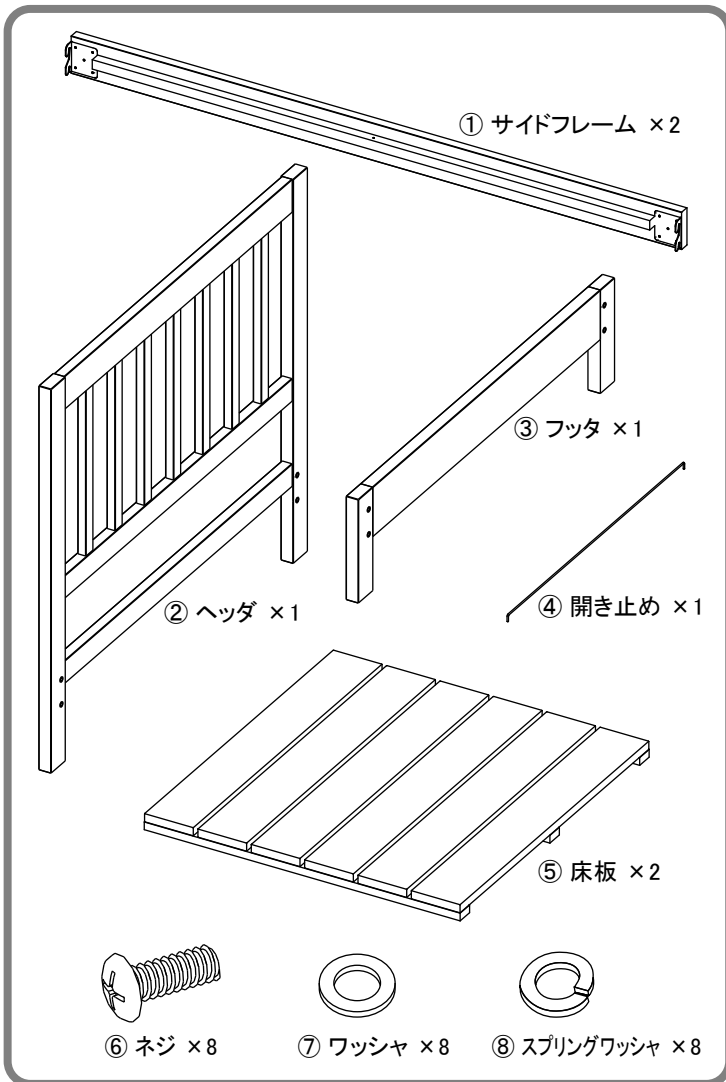


製品内容・付属品のご確認



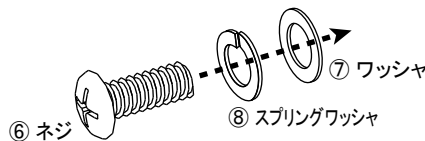
※組み立て作業を行う前に、3m×2m程度の作業場所を確保してください。

※家具や床を傷つけないように、段ボールや毛布などを平坦に敷いた場所で作業してください。

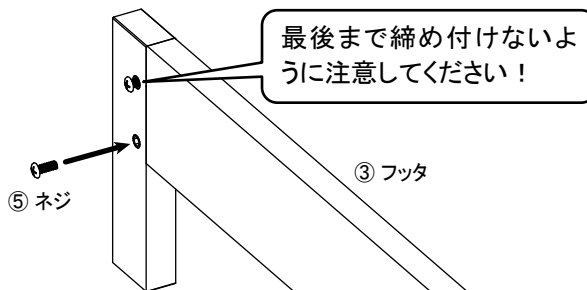
※ネジの締め付けのため、プラスドライバーをご用意ください。

組み立て手順

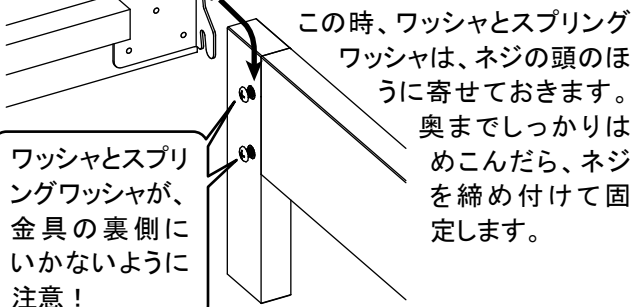
- 1** 【⑥ネジ】に、【⑧スプリングワッシャ】と【⑦ワッシャ】を1枚ずつ通します。
8本すべてのネジに通しておいてください。



- 2** 前項で準備した【⑥ネジ】を、【②ヘッダ】と【③フッタ】に4本ずつ取り付けます。
このとき、ネジは最後まで締め付けずに、5mm～10mmほど余裕を残しておきます。

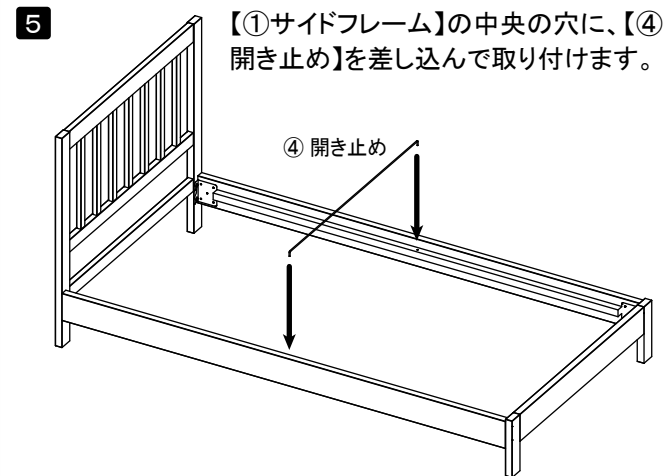


- 3** 【①サイドフレーム】の金具を、【③フッタ】のネジに引っ掛けるようにしてはめこみます。



この時、ワッシャとスプリングワッシャは、ネジの頭のほうに寄せておきます。
奥までしっかりはめこんだら、ネジを締め付けて固定します。

- 4** 前項と同様にして、【①サイドフレーム】と【②ヘッダ】を取り付けます。



- 6** 【⑤床板】2枚をはめ込んだら完成です。

