

転倒防止金具

①転倒防止金具を、キャビネット
天板背面側の左右に、2個
セットします。

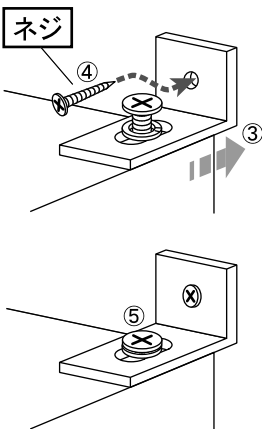
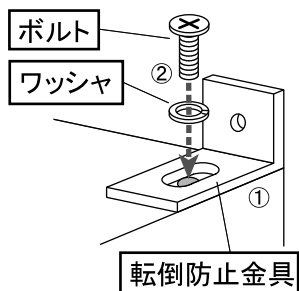
※金具は、大きい長穴をキャビ
ネット側に、小さい穴を壁側
に向けて設置します。

②ボルトにワッシャを通してから、
ボルトを転倒防止金具の大き
い長穴に、ごく軽くねじ込
みます。

③金具の位置を調節して、金
具が壁にぴったりくっつくよ
うにします。

④ネジを小さい穴にねじ込み、
壁に金具を固定します。

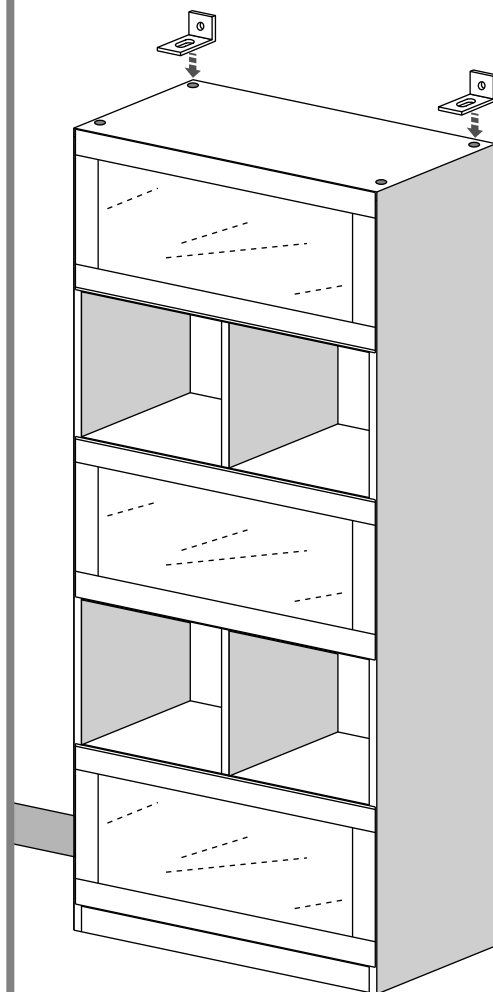
⑤②のボルトをねじ込んで、キ
ャビネットに金具を固定します。



1本でご利用の場合

転倒防止金具2個を使用して、下図のよ
うに壁面に固定してください。

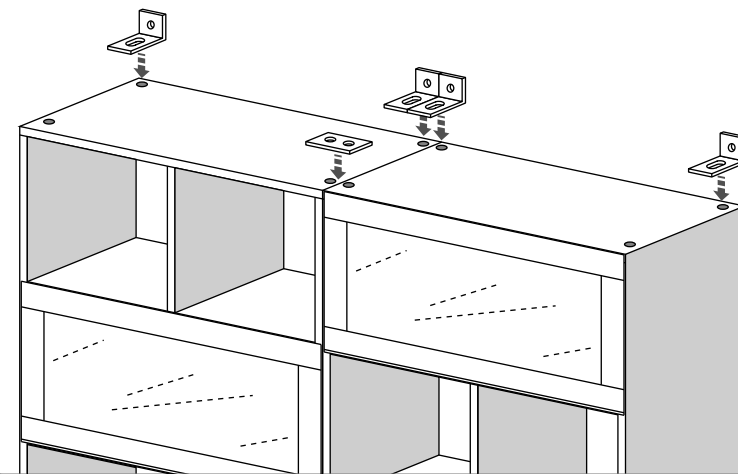
※ジョイント金具は使用しません。



2本以上でご利用の場合

隣り合うキャビネット同士をジョイント金具でつなぎます。

キャビネット1本につき、転倒防止金具2個を使用して、壁面に固
定してください。

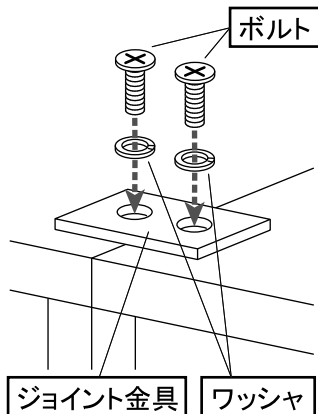


ジョイント金具

①ジョイント金具を、キャビネット
天板前面側に、2台をつな
ぐようにセットします。

②ボルトにワッシャを通してから、
ボルトをジョイント金具の穴
にねじ込み、2台のキャビネ
ットに固定します。

※ボルトは2本を交互に少しず
つ締め付けてください。



扉位置の調整 (マイナスドライバーが必要です)

①扉を開き、扉を押さえながら丁
番金具(右図)の主ネジを反時
計回りに数回まわして緩めます。

※主ネジが緩んだ状態で扉から
手をはなすと脱落しますので、
主ネジを締めるまでは扉を手で
押さえておいてください。

②補助ネジをまわして扉の位置を調整します。
扉を上にも動かしたい場合は時計回りに、下に動かしたい場合は
反時計回りにまわしてください。

③主ネジを時計回りにしっかり締めて、位置を固定します。

