

Sala スライドワードローブお取扱説明書

この度はサラーをお買い上げいただきありがとうございます。この説明書をご覧になり正しく組立・取付けを行っていただき、末永くご愛用くださいますようお願い致します。

※注意※

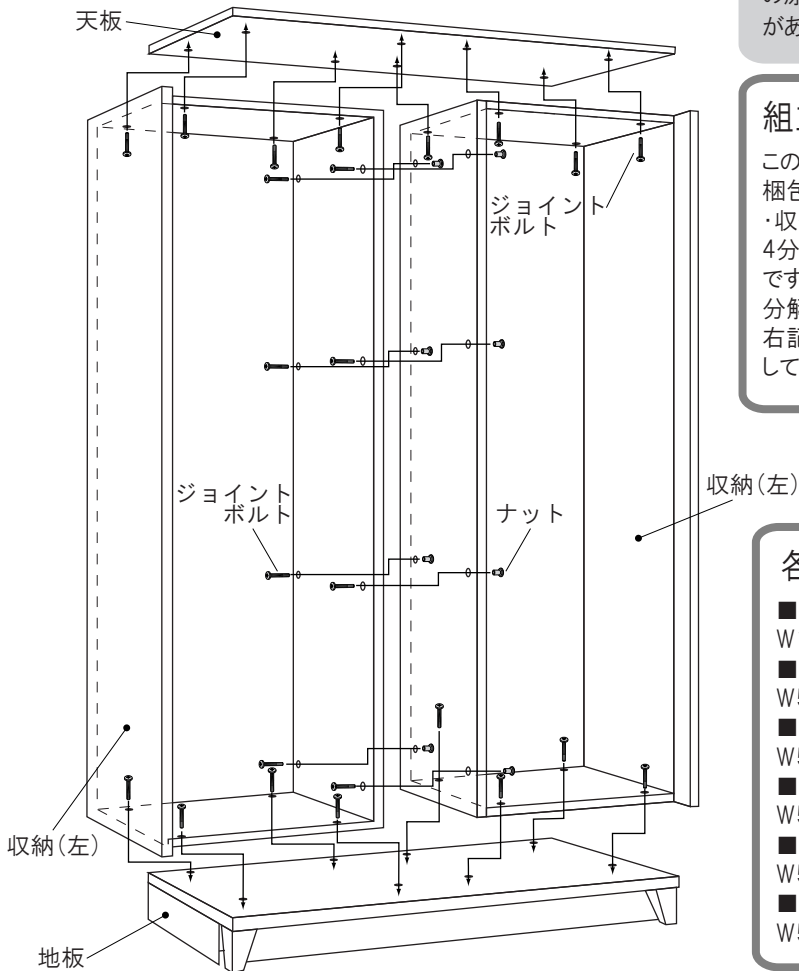
ボルトやネジがゆるんだまま使用しないでください。破損の原因になりケガをすることがあります。

組立て・分解について

この商品は本体と扉の2個口梱包です。本体はさらに天板・収納(左)・収納(右)・地板と4分割することができる構造です。分解をする場合はあらかじめ右記の手順で扉や棚板を外して下さい。

各パーツサイズ

- 天板
W1174×D587×T20
- 収納(左)
W582×D440×H1760
- 収納(右)
W582×D440×H1760
- 地板
W582×D440×H1760
- 扉(左)
W599×H1745×T20
- 扉(右)
W599×H1745×T25

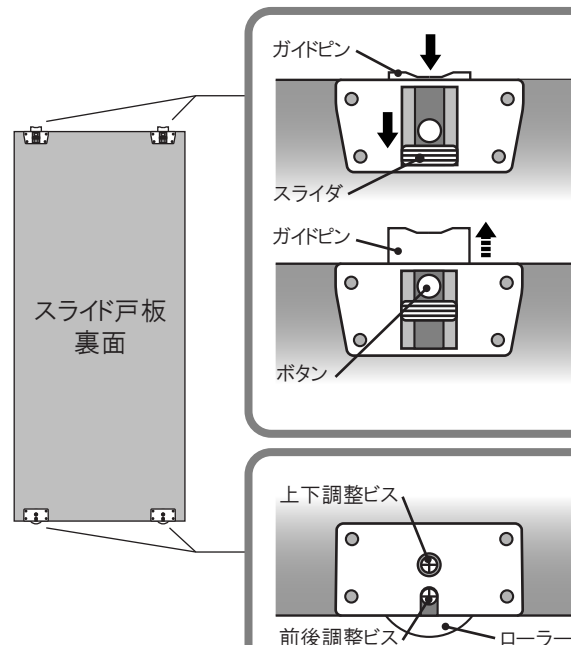


本体組立て手順

- ① 収納(左)と収納(右)を連結ボルトで固定します。
- ② 連結した収納部分を地板に乗せ、ボルトで固定します。
- ③ 天板を乗せ、ボルトで固定します。
- ④ 「戸板取り付け手順」に沿って扉を取り付けます。

戸板取り付け手順

- ① 戸板の上にあるガイドピンを押し下げて、ロック解除します。
- ② 戸板の下にあるローラーを、本体の下レールに乗せます。
- ③ 戸板を垂直にしてから、戸板の上のガイドをロックします。
- ④ ガイドピンが本体の上レールにきちんと入っているか確認してから、戸板を左右にスライドさせて動きを確認して下さい。



ロック解除

ガイドピンまたはスライダを、『カチッ』と音がするまで下に動かします。これでロックが解除され、戸板の取り付け・取り外しが可能となります。

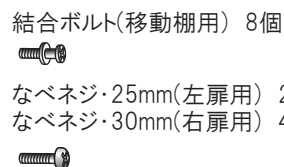
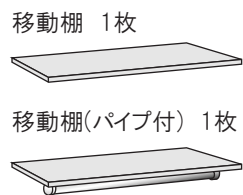
ロック

丸いボタンを押すと、ガイドピンが飛び出し、レールに入るとロック状態となります。ただし、ガイドピンがレールに入っていない場合もありますので、戸板を前後に揺らしてレールにはめて下さい。

ローラー調整

戸板を取り付けた時に、隙間の大きさやバランスが気になりましたら、2カ所の調整ビスをプラスドライバーで回し、ローラーの位置を調整して下さい。

付属品について 下図をご覧ください付属品が入っているかご確認下さい



ジョイントボルト24個とナット8個は本体に取り付けた状態で梱包されています。



棚板組み立てについて

棚板の接合部分には、ラフィックスという特殊な金具を使用しています。次の方法で取り付けを行ってください。

- a. ボルト穴に結合ボルトを取り付けます。ボルトは最後までしっかり締め付けてください。
- b. 結合ボルトの頭がケーシングの中に入るように、位置を合わせて板材をのせます。
- c. ケーシングの固定ネジを、ドライバーで時計回りに180度回転(半回転)させて完了です。

