

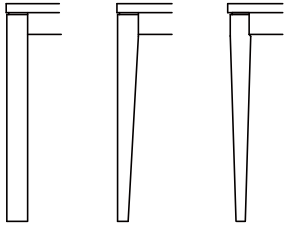
# Piuma

ピューマ

## Material

本体：突板（3素材対応）

塗装：ウレタン塗装



type A



type B



type C



BC  
ブラックチェリー



WN  
ウォールナット

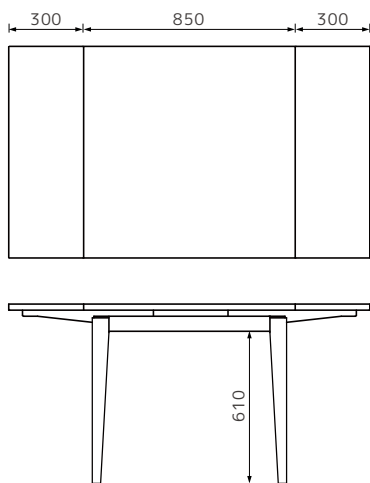


Oak  
オーク

ご使用状況により、木材の経年変化の影響で  
伸長部との色差が生じる場合があります。

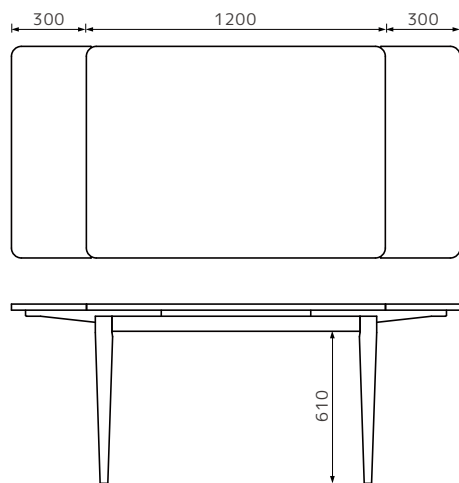


CLASSE



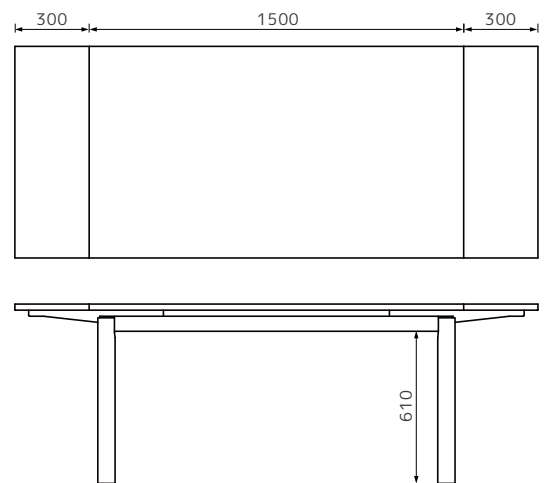
85 エクステンションテーブル・脚A~C  
W850/1150/1450×D850×H720  
(脚間640)

BC/WN ¥ 313,500 (¥285,000+tax)  
Oak ¥ 253,000 (¥230,000+tax)



120 エクステンションテーブル・脚A~C  
W1200/1500/1800×D850×H720  
(脚間990)

BC/WN ¥ 352,000 (¥320,000+tax)  
Oak ¥ 291,500 (¥265,000+tax)



150 エクステンションテーブル・脚A~C  
W1500/1800/2100×D850×H720  
(脚間1290)

BC/WN ¥ 379,500 (¥345,000+tax)  
Oak ¥ 313,500 (¥285,000+tax)